



SATEC LTD., Израиль
Официальный дистрибьютор в России – ООО «ПЛЦ АС»
www.satec-global.ru

Трансформаторы тока измерительные SATEC HACS

Руководство по эксплуатации

СОДЕРЖАНИЕ

| | |
|---|----|
| Введение..... | 3 |
| 1 Описание и работа..... | 4 |
| 1.1 Назначение изделия | 4 |
| 1.2 Характеристики | 4 |
| 1.3 Комплектность поставки | 14 |
| 1.4 Устройство и работа | 14 |
| 1.5 Маркировка и пломбирование | 15 |
| 1.6 Упаковка..... | 15 |
| 2 Использование по назначению | 15 |
| 2.1 Эксплуатационные ограничения | 15 |
| 2.2 Подготовка трансформатора к использованию | 15 |
| 2.3 Использование трансформаторов..... | 16 |
| 2.4 Действия в экстремальных условиях | 17 |
| 3 Техническое обслуживание, ремонт и поверка..... | 17 |
| 4 Хранение и транспортирование..... | 18 |

Введение

Настоящее руководство по эксплуатации (РЭ) содержит сведения о конструкции, принципе действия, характеристиках (свойствах) трансформаторов тока измерительных SATEC HACS (далее – трансформаторы), и указания, необходимые для правильной и безопасной эксплуатации трансформаторов.

РЭ распространяется на следующие модификации трансформаторов: CS05S, CS1, CS1L, CS1S, CS1H, CS2, CS2S, CS2SL, CS4, CS4S, CS4L, CS8, CS8S, CS12S, CS20S, CS30S, CS025S, CS03S (25 А).

Примечание – Модификации CS025S, CS03S (25 А) являются идентичными; обозначение CS03S (25 А) не будет применяться после 31.12.2021.

При проведении всех работ должны выполняться Правила устройства электроустановок, Правила по охране труда при эксплуатации электроустановок и другие правила, действующие на предприятии, эксплуатирующем трансформатор.

1 Описание и работа

1.1 Назначение изделия

1.1.1 Трансформаторы тока измерительные SATEC HACS предназначены для формирования измерительного сигнала о значении силы тока в цепи переменного тока. Трансформаторы применяются в комплекте с приборами, предназначенными для измерений силы переменного тока, электрической мощности и энергии, других электротехнических величин.

1.1.2 Трансформаторы являются средствами измерений утвержденного типа, рег. номер в Федеральном информационном фонде по обеспечению единства измерений 78578-18.

Примечание – Положение п. 1.1.2 не относится к трансформаторам модификаций CS025S, CS03S (25 А).

1.2 Характеристики

1.2.1 Общий вид трансформаторов представлен на рисунках 1–8.



Рисунок 1 – Общий вид трансформатора модификаций CS05S, CS1S, CS2S

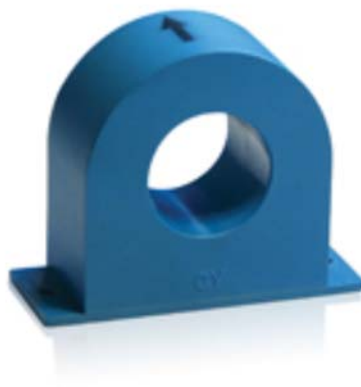


Рисунок 2 – Общий вид трансформатора модификаций CS1, CS1L, CS2, CS4, CS4L



Рисунок 3 – Общий вид трансформатора модификации CS1H



Рисунок 4 – Общий вид трансформатора модификации CS2SL



Рисунок 5 – Общий вид трансформатора модификации CS8



Рисунок 6 – Общий вид трансформатора модификаций CS4S, CS8S, CS12S, CS20S, CS30S



Рисунок 7 – Общий вид трансформатора модификаций CS025S, CS03S (25 А)

1.2.2 Габаритные, установочные и присоединительные размеры представлены на рисунках 8-22.

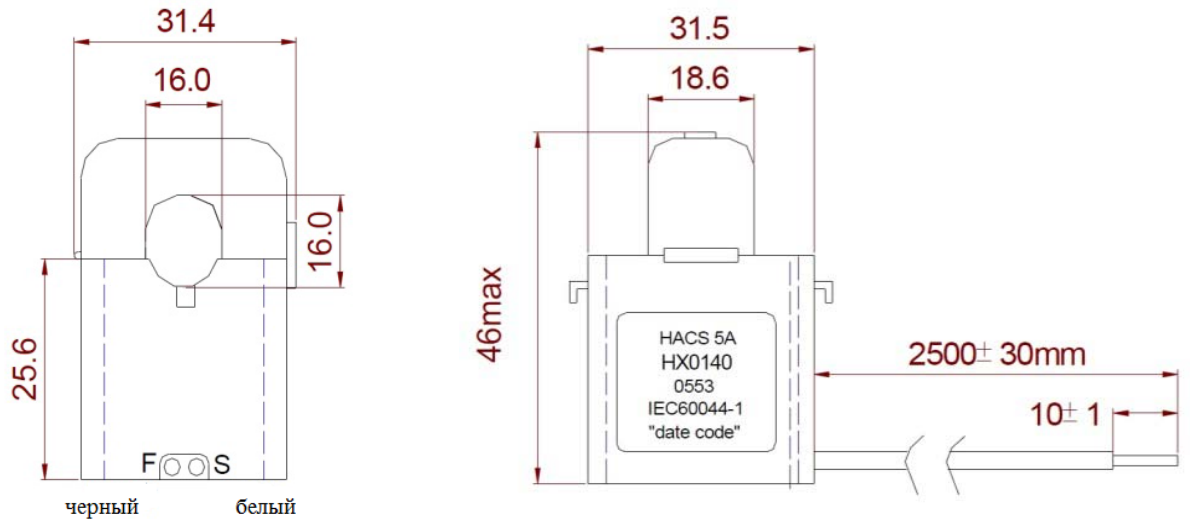


Рисунок 8 – Размеры трансформатора модификации CS05S

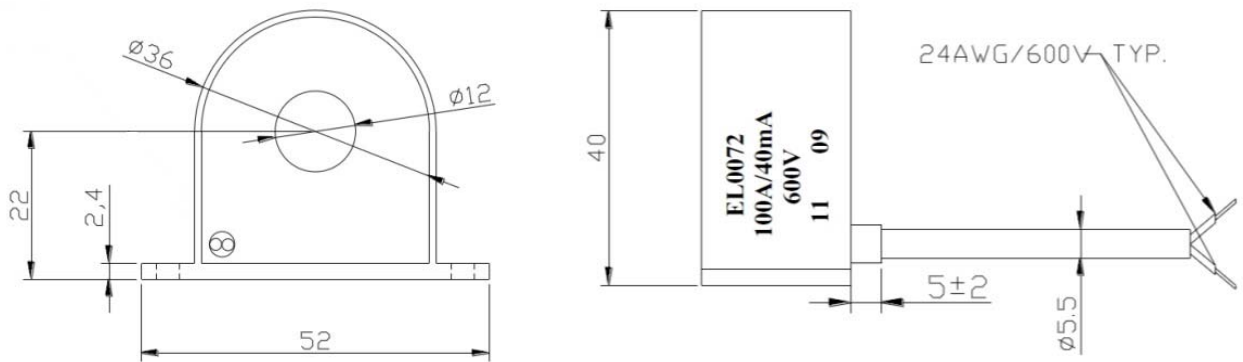


Рисунок 9 – Размеры трансформатора модификации CS1

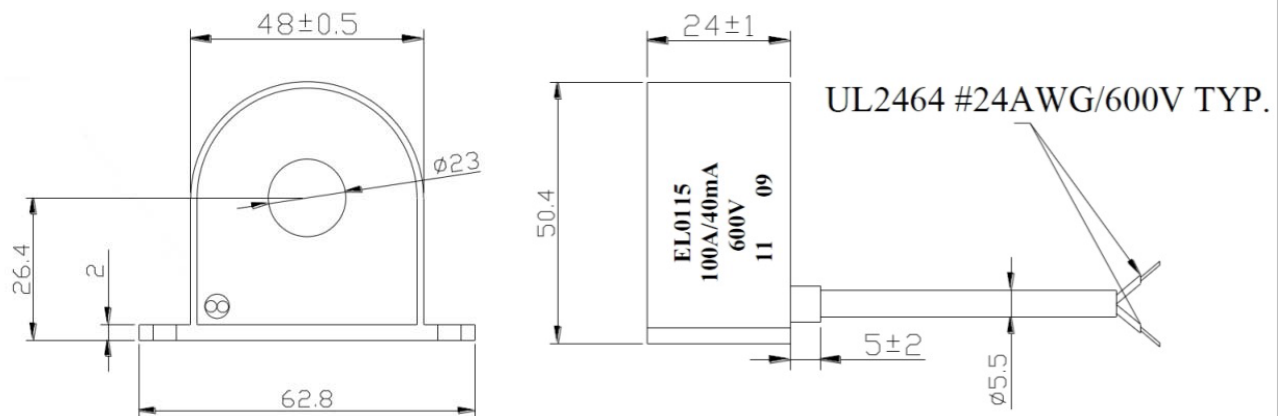


Рисунок 10 – Размеры трансформатора модификации CS1L

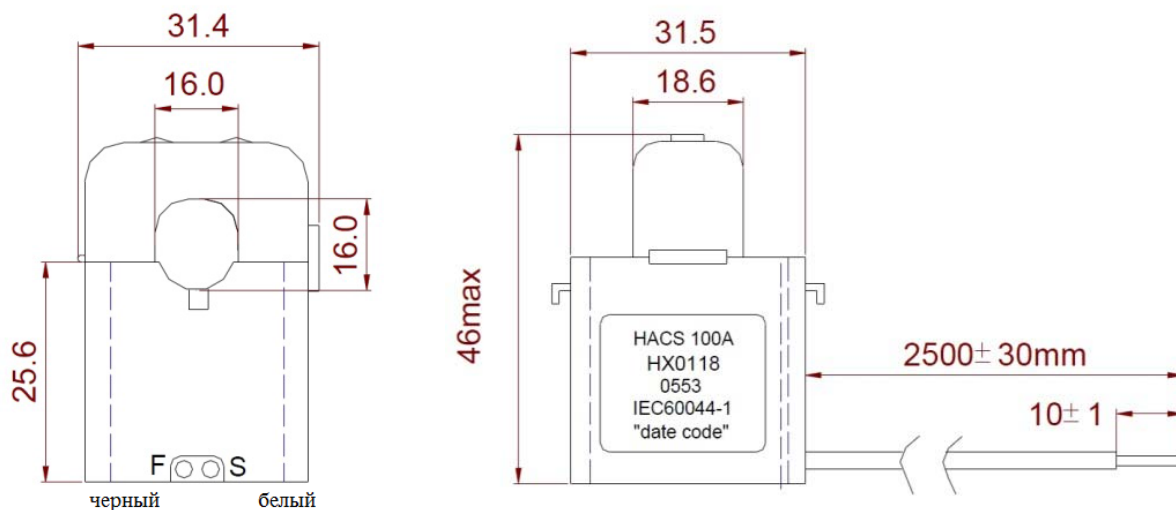


Рисунок 11 – Размеры трансформатора модификации CS1S

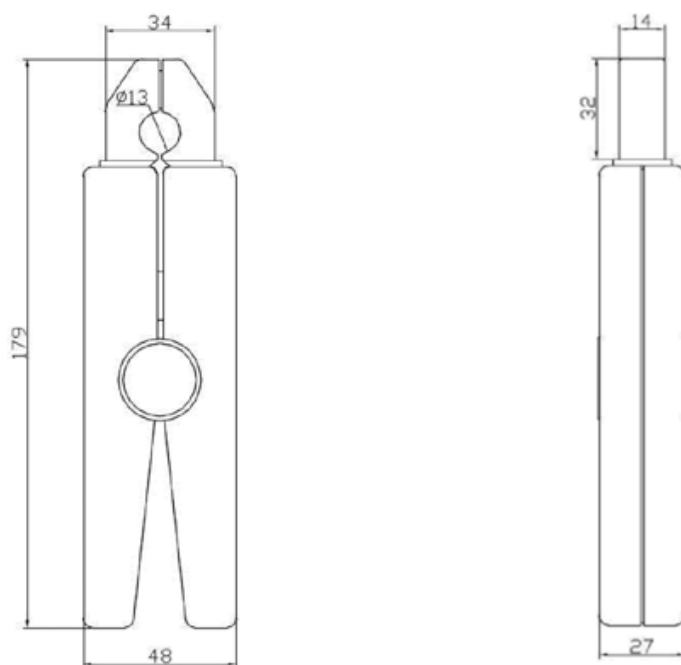


Рисунок 12 – Размеры трансформатора модификации CS1H

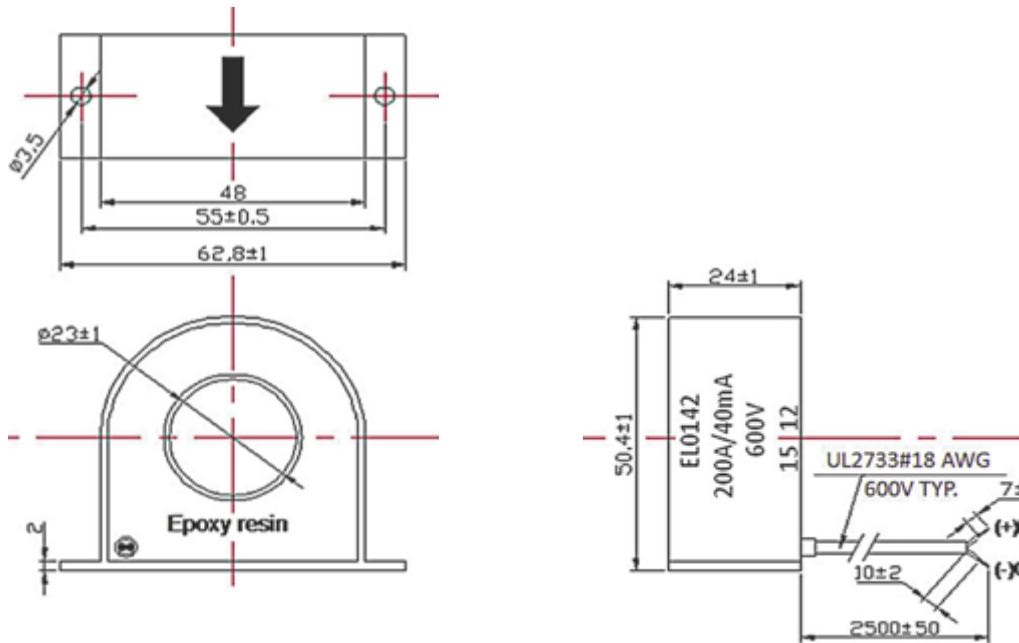


Рисунок 13 – Размеры трансформатора модификации CS2

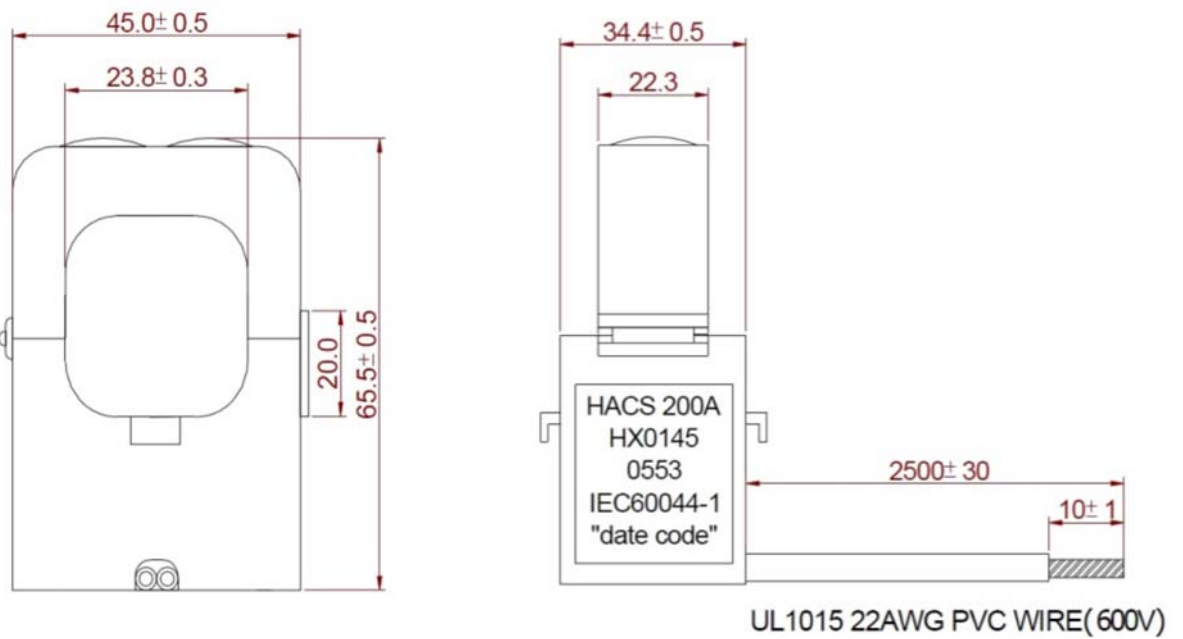


Рисунок 14 – Размеры трансформатора модификации CS2S

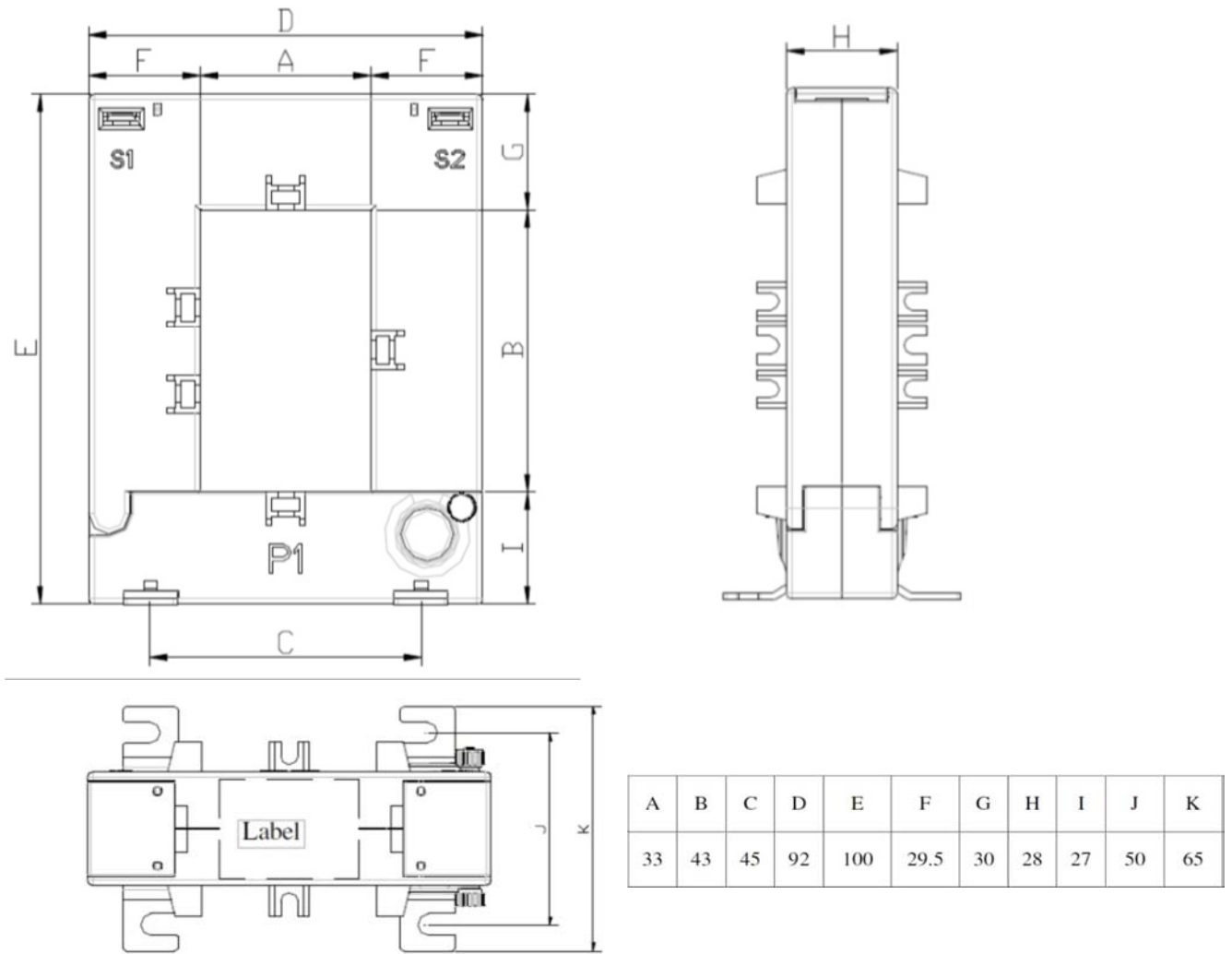


Рисунок 15 – Размеры трансформатора модификации CS2SL

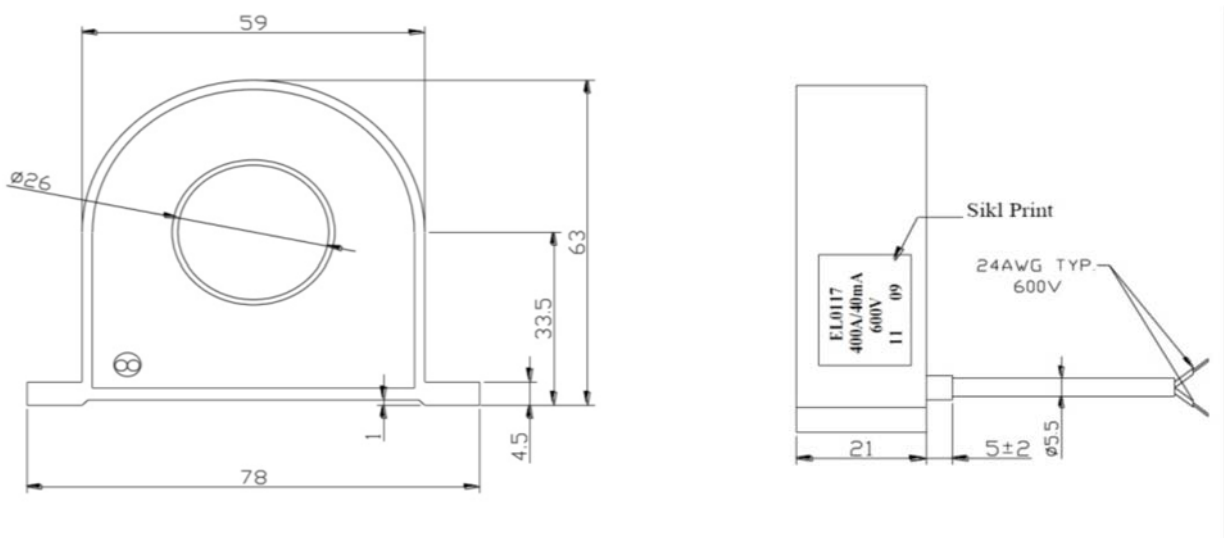


Рисунок 16 – Размеры трансформатора модификации CS4

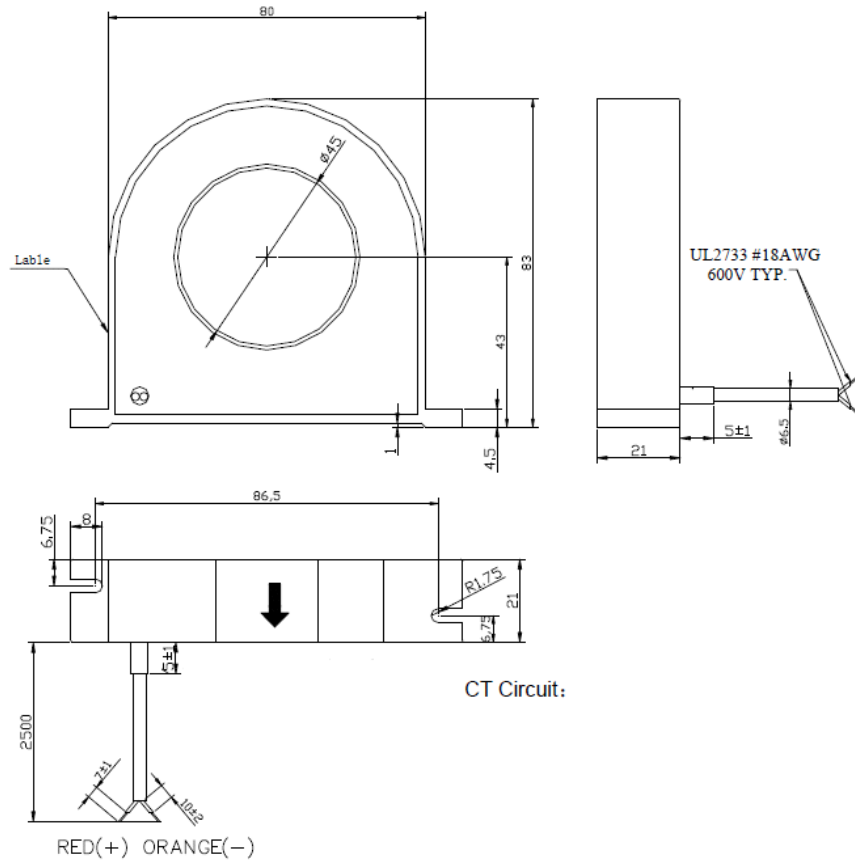


Рисунок 17 – Размеры трансформатора модификации CS4L

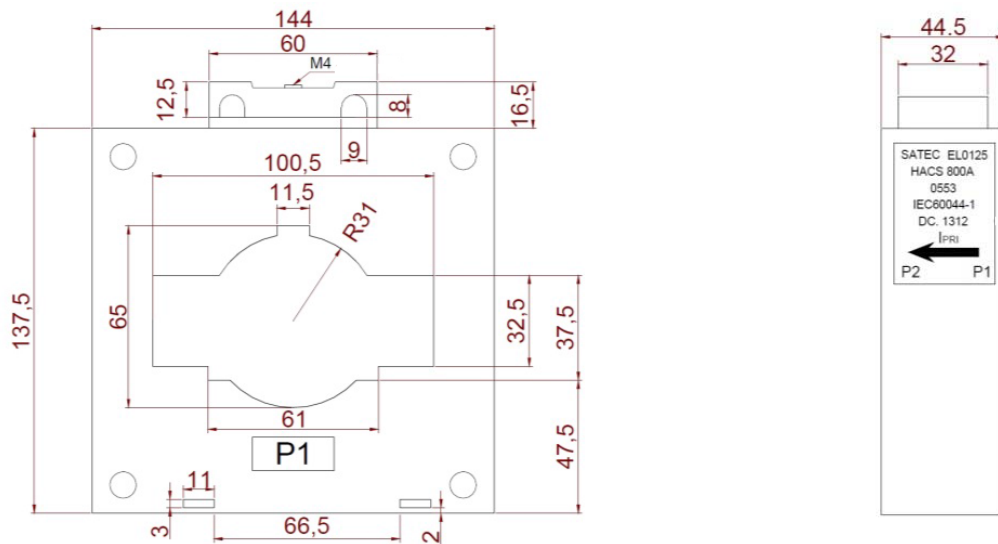
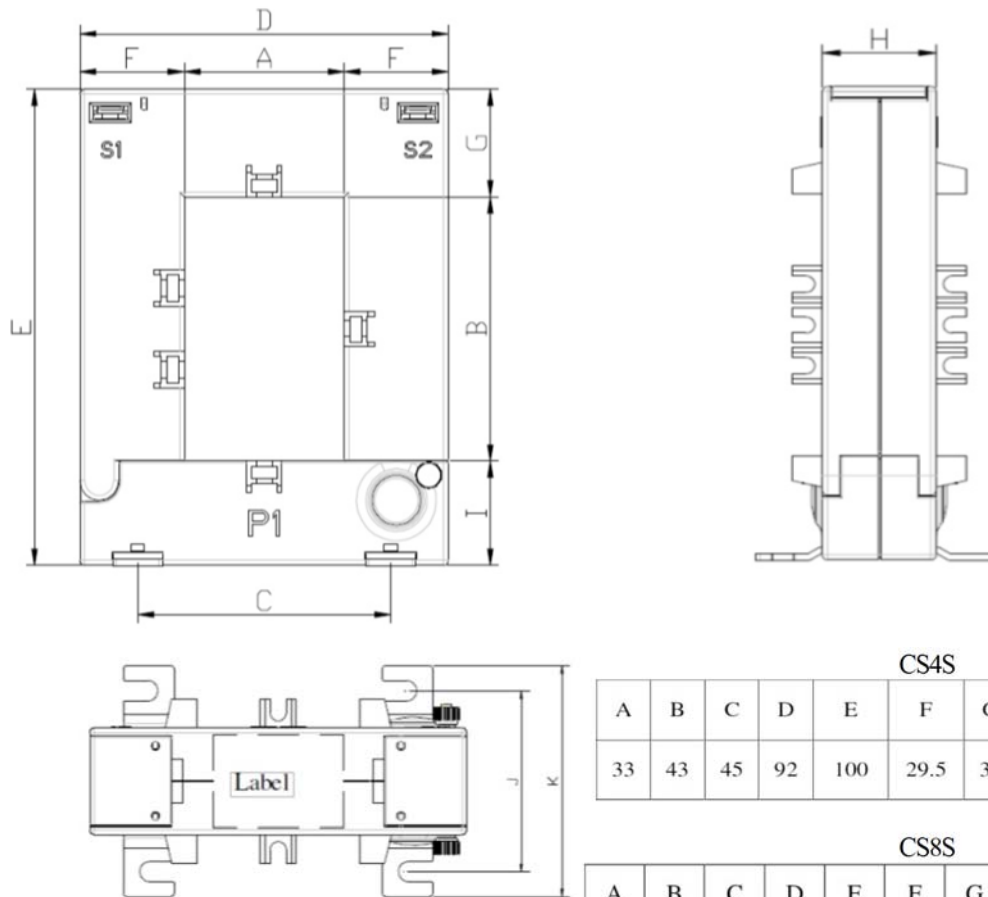


Рисунок 18 – Размеры трансформатора модификации CS8



CS4S

| A | B | C | D | E | F | G | H | I | J | K |
|----|----|----|----|-----|------|----|----|----|----|----|
| 33 | 43 | 45 | 92 | 100 | 29.5 | 30 | 28 | 27 | 50 | 65 |

CS8S

| A | B | C | D | E | F | G | H | I | J | K |
|----|-----|-----|-----|-----|----|----|----|----|------|------|
| 80 | 120 | 108 | 144 | 185 | 32 | 32 | 32 | 33 | 52.5 | 67.5 |

CS12S

| A | B | C | D | E | F | G | H | I | J | K |
|----|-----|-----|-----|-----|----|----|----|----|------|------|
| 80 | 120 | 108 | 144 | 185 | 32 | 32 | 32 | 33 | 52.5 | 67.5 |

CS20S, CS30S

| A | B | C | D | E | F | G | H | I | J | K |
|----|-----|-----|-----|-----|----|----|----|----|----|----|
| 80 | 160 | 120 | 184 | 245 | 52 | 47 | 52 | 38 | 61 | 76 |

Рисунок 19 – Размеры трансформатора модификаций CS4S, CS8S, CS12S, CS20S, CS30S

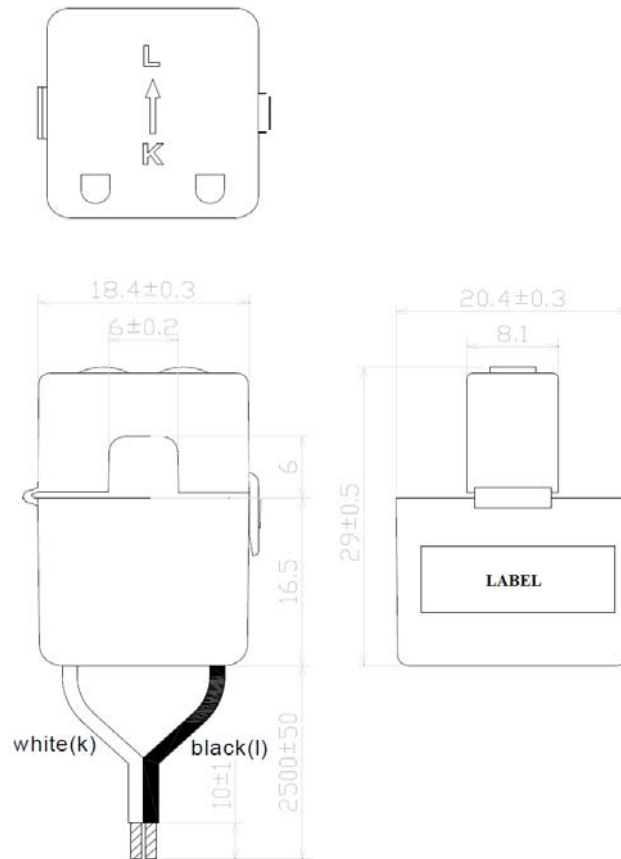


Рисунок 20 – Размеры трансформатора модификаций CS025S, CS03S (25 A)

1.2.3 Метрологические и основные технические характеристики трансформаторов приведены в таблицах 1 и 2, размеры и масса трансформаторов – в таблице 3.

Таблица 1 – Метрологические характеристики

| Наименование характеристики | Значение |
|--|----------|
| Номинальный первичный ток $I_{1ном}$, А, для модификаций: | |
| CS05S | 5 |
| CS025S, CS03S (25 A) | 25 |
| CS1, CS1L, CS1S, CS1H | 50 |
| CS2, CS2S, CS2SL | 100 |
| CS4, CS4S, CS4L | 200 |
| CS8 | 400 |
| CS12S | 600 |
| CS20S | 1000 |
| CS30S | 1500 |
| Номинальный вторичный ток $I_{2ном}$, mA, для модификации CS05S | 2,5 |
| Номинальный вторичный ток $I_{2ном}$, mA, кроме модификации CS05S | 20 |
| Номинальная частота, Гц | 50; 60 |

| Наименование характеристики | Значение |
|---|--|
| Пределы допускаемой токовой погрешности для модификаций с неразъемным исполнением ¹ , %, при значениях первичного тока I_1 , % от $I_{1ном}$: 1 5 от 20 до 200 | $\pm 0,75$ $\pm 0,35$ $\pm 0,20$ |
| Пределы допускаемой токовой погрешности для модификаций с разъемным исполнением ² , %, при значениях первичного тока I_1 , % от $I_{1ном}$: 1 5 от 20 до 200 | $\pm 1,5$ $\pm 0,75$ $\pm 0,50$ |
| Пределы допускаемой абсолютной угловой погрешности для модификаций с неразъемным исполнением ¹ , мин, при значениях первичного тока I_1 , % от $I_{1ном}$: 1 5 от 20 до 200 | ± 30 ± 15 ± 10 |
| Пределы допускаемой абсолютной угловой погрешности для модификаций с разъемным исполнением ¹ , мин, при значениях первичного тока I_1 , % от $I_{1ном}$: 1 5 от 20 до 200 | ± 90 ± 45 ± 30 |
| ¹ Модификации CS1, CS1L, CS2, CS4, CS4L, CS8; класс точности 0,2S по ГОСТ 7746-2015 и ГОСТ IEC 60044-1-2013 (расширенный диапазон тока до 200 % от номинального) ² Модификации CS05S, CS025S, CS03S (25 A), CS1S, CS2S, CS1H, CS2SL, CS4S, CS12S, CS20S, CS30S; класс точности 0,5S по ГОСТ 7746-2015 и ГОСТ IEC 60044-1-2013 (расширенный диапазон тока до 200 % от номинального) | |

Таблица 3 – Основные технические характеристики

| Наименование характеристики | Значение |
|---|---------------|
| Длина подводящего кабеля в комплекте, м | 2,5 |
| Максимальная длина подводящего кабеля, м | 200 |
| Рабочая температура, °C | от -40 до +70 |
| Температура хранения, °C | от -40 до +85 |
| Наибольшее рабочее напряжение, В | 660 |
| Диэлектрическая прочность изоляции, кВ в теч. 1 мин | 4 |
| Средняя наработка на отказ, ч | 300000 |
| Номинальная нагрузка, Ом | 50 |
| Срок службы, лет | 40 |

Таблица 3 – Размеры и масса трансформаторов

| Модификация | Габаритные размеры, мм | | | Размеры внутреннего окна, мм | | | Масса, г |
|------------------------|------------------------|--------|-------|------------------------------|--------|-------|----------|
| | высота | ширина | длина | диаметр | высота | длина | |
| SC05S | 46 | 32 | 32 | 16 | | | 99 |
| CS025S CS03S (25 A) | 29 | 20 | 18 | | 6 | 6 | 35 |
| CS1 | 40 | 19 | 52 | 12 | | | 165 |
| CS1L | 51 | 24 | 63 | 23 | | | 207 |
| CS1S | 46 | 32 | 32 | 16 | | | 104 |

| Модификация | Габаритные размеры, мм | | | Размеры внутреннего окна, мм | | | Масса, г |
|--------------|------------------------|--------|-------|------------------------------|--------|-------|----------|
| | высота | ширина | длина | диаметр | высота | длина | |
| CS1H | 179 | 27 | 48 | 13 | | | 280 |
| CS2 | 50 | 24 | 63 | 23 | | | 207 |
| CS2S | 66 | 35 | 45 | | 25 | 23 | 160 |
| CS2SL, CS4S | 100 | 65 | 92 | | 43 | 33 | 450 |
| CS4 | 63 | 21 | 78 | 26 | | | 214 |
| CS4L | 73 | 21 | 71 | 45 | | | 287 |
| CS8 | 154 | 45 | 144 | | 62 | 100 | 525 |
| CS8S | 145 | 68 | 114 | | 80 | 50 | 900 |
| CS12S | 185 | 68 | 144 | | 120 | 80 | 1300 |
| CS20S, CS30S | 245 | 76 | 184 | | 160 | 80 | 4300 |

1.3 Комплектность поставки

Комплектность поставки указана в таблице 4.

Таблица 4 – Комплектность поставки трансформаторов

| Наименование | Обозначение | Количество |
|---|------------------|------------|
| Трансформатор SATEC HACС | Шифр модификации | 1 шт. |
| Гибкий провод для подключения | | 1 шт. |
| Руководство по эксплуатации ¹ | | 1 экз. |
| Методика поверки ² | МП 209-19-2017 | 1 экз. |
| ¹ Руководство по эксплуатации доступно для скачивания в сети Internet на сайте ООО «ПЦ АС» www.satec-global.ru ² Методика поверки доступна для скачивания в сети Internet на сайте Федерального информационного фонда по обеспечению единства измерений | | |

1.4 Устройство и работа

Принцип действия трансформаторов основан на законе электромагнитной индукции. Ток первичной обмотки трансформатора создает переменный магнитный поток в магнитопроводе, вследствие чего во вторичной обмотке создается вторичный ток, пропорциональный первичному.

Трансформаторы не имеют собственной первичной обмотки, ее роль выполняет провод питающей сети, проходящий через внутреннее окно трансформаторов. Вторичная обмотка намотана на тороидальный или прямоугольный магнитопровод и помещена в защитный корпус. Трансформаторы являются одноступенчатыми с одной вторичной обмоткой без отводов и одним (неизменным) коэффициентом трансформации. Назначение вторичной обмотки трансформатора – для измерений и учета.

Трансформаторы имеют встроенную защиту, исключающую появление опасных напряжений на вторичных обмотках.

1.5 Маркировка и пломбирование

Полярность выводов вторичной обмотки маркируется цветами: красным и оранжевым для трансформаторов с неразъемным магнитопроводом, черным и белым – для трансформаторов с разъемным магнитопроводом. Полярность соотносится с токовыми входами измерительного прибора.

Требования к пломбированию трансформаторов, используемых в измерениях, входящих в сферу государственного регулирования обеспечения единства измерений, устанавливается в методике поверки.

1.6 Упаковка

Упаковка трансформаторов осуществляется по ГОСТ 23216 в картонную коробку.

2 Использование по назначению

2.1 Эксплуатационные ограничения

Рабочие условия эксплуатации трансформаторов должны соответствовать требованиям, указанным в таблицах 1 и 2. Не указанные в данных таблицах ограничения принимаются по ГОСТ 7746.

Запрещается использование трансформатора, если при максимальной нагрузке присоединения ток в проводнике-первичной обмотке трансформатора превышает 200 % от номинального первичного тока трансформатора. Несоблюдение данного требования может привести к повреждению оборудования, пожару, поражению персонала электрическим током вплоть до летального исхода.

2.2 Подготовка трансформатора к использованию

Подготовка трансформатора к использованию включает в себя:

- распаковку;
- проверку комплектности;
- внешний осмотр для проверки отсутствия механических повреждений;
- проверку наличия знака поверки, нанесенного в соответствии с методикой поверки, при использовании трансформатора при измерениях, входящих в сферу государственного регулирования обеспечения единства измерений;
- соединение с токовыми входами измерительного прибора;
- опробование работы в комплекте со счетчиком.

2.3 Использование трансформаторов

Трансформаторы используются для работы в комплекте со счетчиками электрической энергии или другими измерительными приборами (далее – измерительные приборы) как масштабные преобразователи тока.

Вторичная обмотка трансформатора соединяется с токовым входом измерительного прибора посредством поставляемого в комплекте с трансформаторами гибкого провода длиной 2,5 м. Подробные схемы подключения трансформатора к измерительному прибору описаны в эксплуатационной документации на измерительный прибор.

Пользователь трансформатора может выполнять подключение трансформатора кабелем длиной до 200 м. При этом должны соблюдаться требования к проводникам, установленным в действующей редакции Правил устройства электроустановок.

Для правильной работы измерительного прибора в комплекте с трансформатором номинальный ток измерительного прибора должен составлять 20 мА для всех модификаций трансформаторов, кроме CS05S. Если применяется трансформатор модификации CS05S, номинальный ток измерительного прибора должен составлять 2,5 мА.

Номинальный первичный ток трансформатора должен соответствовать рабочему току присоединения. Допускается применение трансформаторов с завышенным коэффициентом трансформации (по условиям электродинамической и термической стойкости или защиты шин), если при

максимальной нагрузке присоединения ток во вторичной обмотке трансформатора будет составлять не менее 40 % номинального вторичного тока трансформатора, а при минимальной рабочей нагрузке – не менее 5 %.

2.4 Действия в экстремальных условиях

При возникновении пожара, затопления помещения, запаха гари, отказах трансформатора, могущих привести к возникновению опасных аварийных ситуаций необходимо немедленно обесточить трансформатор.

3 Техническое обслуживание, ремонт и поверка

3.1 Периодическое техническое обслуживание проводится по графикам и документам, принятым в эксплуатирующей организации.

Рекомендуется с периодичностью 1 раз в 24 месяца выполнять следующие работы:

внешний осмотр трансформатора для проверки отсутствия механических повреждений;

проверка крепления трансформатора и надежности электрических соединений;

очистка трансформатора от пыли и грязи.

3.2 Трансформаторы при применении для измерений, входящих в сферу государственного регулирования обеспечения единства измерений в соответствии с законодательством Российской Федерации, должны подвергаться обязательной первичной и периодической поверке по методике МП 209-19-2017. Интервал между поверками – 20 лет.

3.3 Трансформаторы являются неремонтопригодными. При возникновении неисправности трансформатор подлежит замене.

4 Хранение и транспортирование

4.1 До установки трансформаторы должны храниться в условиях, соответствующих условиям хранения 2 по ГОСТ 15150. При хранении трансформаторов без тары должны быть приняты меры против возможных повреждений.

4.2. Транспортирование трансформаторов возможно любым закрытым видом транспорта в условиях транспортирования Ж по ГОСТ 23216. Климатические факторы при транспортировании должны соответствовать условиям хранения 5 по ГОСТ 15150. При транспортировании должны быть приняты меры против возможных повреждений. Транспортирование в самолетах должно проводиться в отапливаемых герметизированных отсеках.